



## Machines sous-vide Machine sous vide à poser 16m<sup>3</sup>/ h

REPÈRE # \_\_\_\_\_

MODELE # \_\_\_\_\_

NOM # \_\_\_\_\_

SIS # \_\_\_\_\_

AIA # \_\_\_\_\_



**602186 (DVP16D)**

Machine sous vide à poser  
16 m<sup>3</sup>/h, affichage digital

### Description courte

Repère No. \_\_\_\_\_

Modèle table en inox AISI 304 avec couvercle bombé en Plexiglas PMMA transparent. Avec capteur de vide de type absolu pour le contrôle du niveau de vide, aucun étalonnage nécessaire. Chambre de pression avec coins arrondis pour un nettoyage facile. Panneau de commande numérique avec 10 programmes personnalisables (vide, vide supplémentaire, temps de scellage, pourcentage de gaz), y compris le cycle pour les bouchons. Aspiration externe dans des sacs ou des contenants possible. L'écran affiche des messages d'alarme si des dysfonctionnements sont détectés (par exemple, cycle de nettoyage de l'huile nécessaire). 3 plaques de niveau en PE incluses. Longueur de la barre de soudure 410 mm. Accès facile pour l'entretien. Imprimante d'étiquettes Bluetooth en option disponible, pour la conformité des normes HACCP.

APPROBATION: \_\_\_\_\_

### Caractéristiques principales

- Machine à conditionner sous vide de table avec pompe à vide lubrifiée à l'huile.
- Contrôle du niveau de vide grâce à un capteur de vide de type absolu de haute précision, qui ne nécessite pas d'étalonnage.
- Chambre de vide en acier inoxydable hydroformé avec coins arrondis pour un nettoyage facilité.
- Couvercle solide et transparent en PMMA (plexiglas) avec bords arrondis ; s'ouvre automatiquement à la fin du cycle.
- Panneau de commande étanche et facile à nettoyer
- 10 programmes personnalisables (vide, vide supplémentaire, temps de scellage, pourcentage de gaz).
- 1 cycle de vide pour bouchons/contenants.
- Temps de soudure réglable de 0,1 à 6 secondes.
- Cycle spécifique de nettoyage de l'huile de la pompe (H2Out).
- Avertissements automatiques si les aliments doivent être refroidis ( car chauds), défaillance du processus d'emballage, manque de gaz, vidange d'huile à réaliser.
- 3 plaques de niveau en PE incluses
- Prédéposé pour l'emballage sous vide externe dans des bacs GN en connectant un tube spécifique à extraction d'air (disponible en pièce de détachées).
- Barre de soudure de 410 mm, facilement démontable pour le nettoyage.
- Prédéposition pour un raccordement au gaz inerte

### Construction

- Entièrement construit en inox AISI 304.
- Facile d'accès pour l'entretien grâce à l'ouverture à charnière de la base.

### Accessoires en option

- Tablette inclinée pour mise sous vide de liquide (adaptée au barre de soudure 400 mm) PNC 650241
- Support inox mobile 570x630x700mm (H) PNC 650242
- Imprimante d'étiquettes, bluetooth, pour étiquettes 50x60mm, avec affichage en anglais ou en italien PNC 650243



## Machines sous-vide Machine sous vide à poser 16m<sup>3</sup>/h

- CORDON D'ALIMENTATION UK PNC 650244 □  
2M (MACHINES SOUS VIDE)



Machines sous-vide  
Machine sous vide à poser 16m<sup>3</sup>/h  
La société se réserve le droit de modifier les spécifications techniques sans préavis.

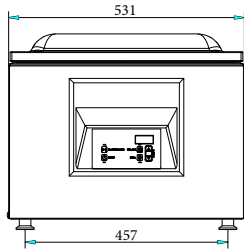
2026.04.21



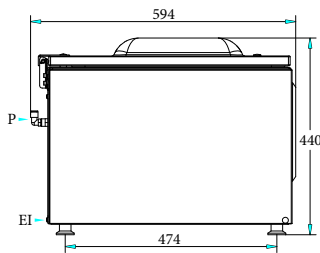
# Machines sous-vide

## Machine sous vide à poser 16m<sup>3</sup>/h

Avant

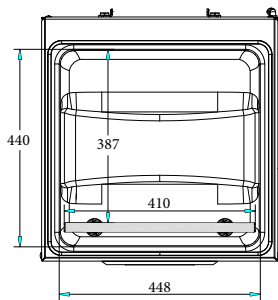


Côté

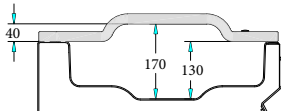


EI = Connexion électrique

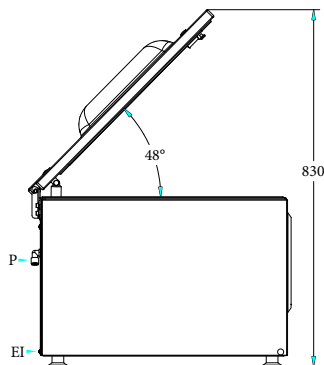
Dessus



Other



Perspective



### Électrique

**Voltage :** 220-240 V/1N ph/50-60 Hz  
**Total Watts :** 0.8 kW

### Informations générales

**Panneau de remplissage n° :** 3  
**Embouts de gaz :** 2  
**Largeur extérieure :** 531 mm  
**Profondeur extérieure :** 594 mm  
**Hauteur extérieure :** 440 mm  
**Poids net (kg) :** 61  
**Capacité de cuve :** 25.2 lt  
**Pompe :** 16 m<sup>3</sup>/h  
**Position barre de soudure :** Avant  
**Longueur barre de soudure :** 410 mm  
**Dimensions max. de la chambre (chambre + couvercle) :** 440 x 448 x 170 mm  
**Dimensions de travail de la chambre :** 387 x 448 x 130 mm

Machines sous-vide  
 Machine sous vide à poser 16m<sup>3</sup>/h

La société se réserve le droit de modifier les spécifications techniques sans préavis.

